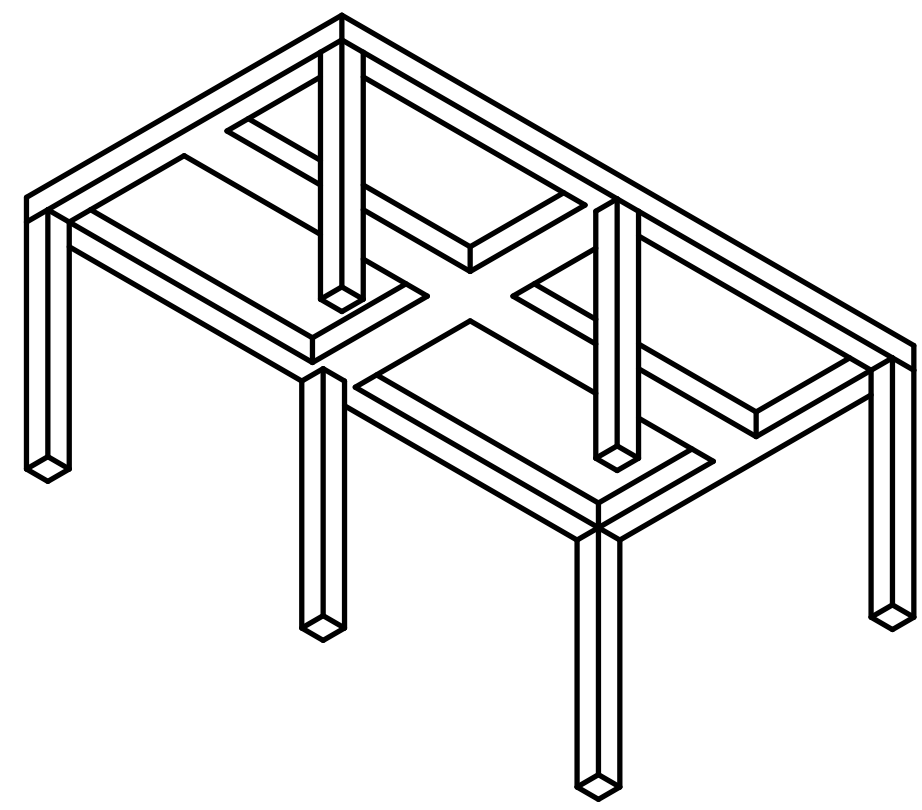
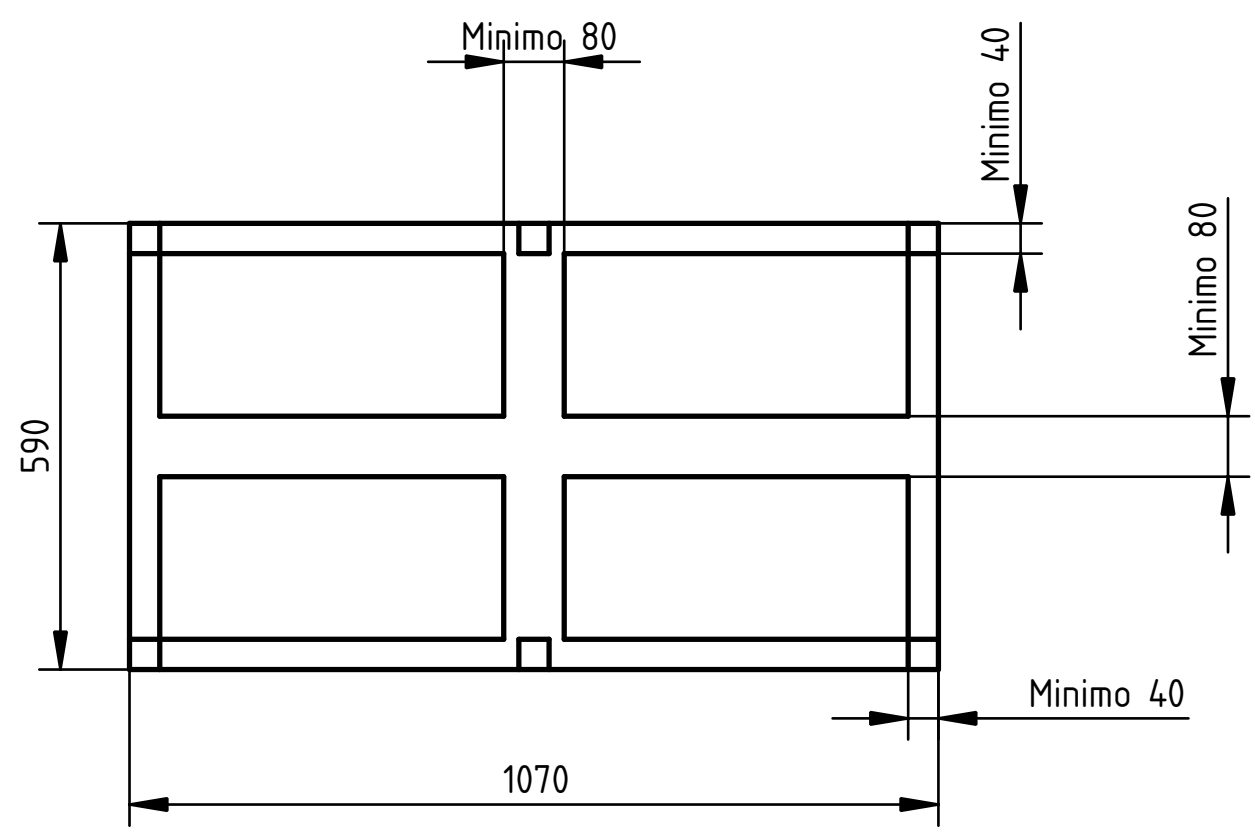


H G F E D C B A

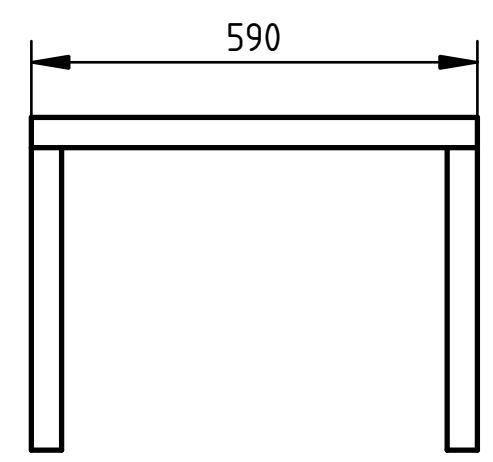
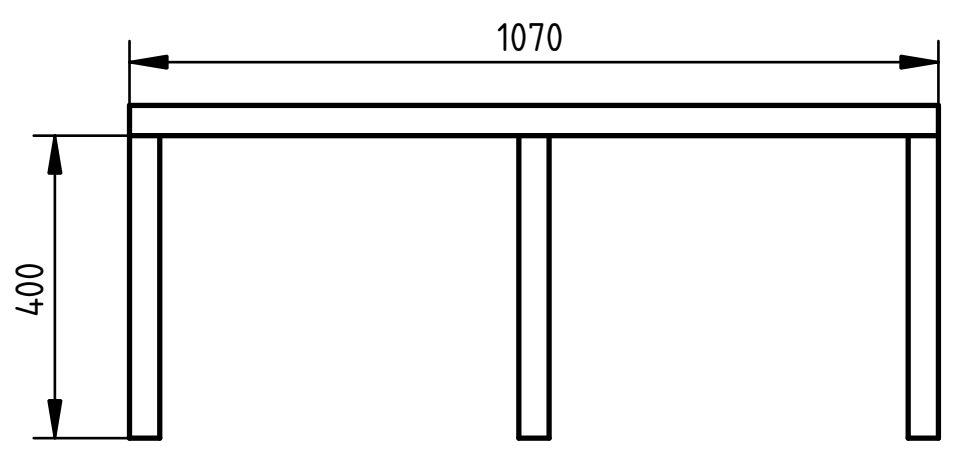
4

4



3

3



2

2

1

1

NOME PROGETTISTA :		<b>Supporto Batterie</b> Carico complessivo 300Kg		I	_____
DATA :				H	_____
DATA DI CREAZIONE				G	_____
SUPERVISORE :		DITTA :		F	_____
SUPERVISORE				E	_____
DATA :		DITTA :		D	_____
DATA CONTROLLO		DITTA :		C	_____
FORMATO :		DITTA :		B	_____
A3		DITTA :		A	_____
SCALA :	PESO (kg) :	NUMERO DI VERSIONE :		PAGINA :	
SCALA	PESO	NUMERO DI VERSIONE		FOGLIO	
COPYRIGHT					

H G B A